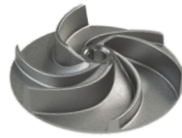


DN 65 ▪ 50 Hz ▪ 2 полюса

Крыльчатка **VORTEX**



Применение

Погружные насосы из чугуна с крыльчаткой Vortex, предотвращающей засорение особенно подходят для перекачивания промышленных сточных и фекальных вод, очищенных сточных вод и грязи на насосных станциях. Их можно использовать также для подъема чистой, грязной и дождевой воды.

Материалы

- покрытие, корпус насоса
корпус подшипника, крыльчатка:
Чугун EN GJL 200 (UNI EN 1561)
- корпус двигателя:
Чугун EN GJL 200 (UNI EN 1561)
- вал двигателя:
Нержавеющая сталь AISI 420
- уплотнение со стороны двигателя:
Уплотнительное кольцо
- торцевое уплотнение
со стороны рабочего колеса:
Карбид кремния (SiC / SiC)
- болты и гайки:
Нержавеющая сталь марки A2
- кабель:
10 метров типа H07RN-F 4G1,5мм²

Опции по запросу

- частота 60 Гц
- другие напряжения
- с пищевым белым маслом

Двигатель

Электродвигатель асинхронный с короткозамкнутым ротором в маслянной ванне;

- 2 полюса; 50 Гц
- класс изоляции: **F**
- степень защиты: **IP68**
- значение основного напряжения и относительный допуск по отношению к номинальному значению напряжения:
ТРЕХФАЗНЫЙ
230 В ± 10% ▪ 400 В ± 10%

Эксплуатационные ограничения

- максимальная температура перекачиваемой жидкости: **+40°C**
- pH перекачиваемой жидкости: **6 ÷ 10**
- минимальная глубина погружения: **464мм**
- максимальная глубина погружения: **20м**
- плотность жидкости: **1,0 кг / дм³**
- свободный проход: **65мм**
- максимальное количество пусков в час: **20**
- уровень звукового давления: **< 70 дБ (А)**

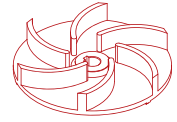
Технические характеристики

модель	P1		P2		напряжение V	ток A	кабель M	вес Kg
	кВт	CV	кВт	CV				
242T	3,2	3,0	2,2	3,0	230 / 400 (3~)	9,0 / 5,2	10	48

Погружной
электронасос

DN 65 ▪ 50 Hz ▪ 2 полюса

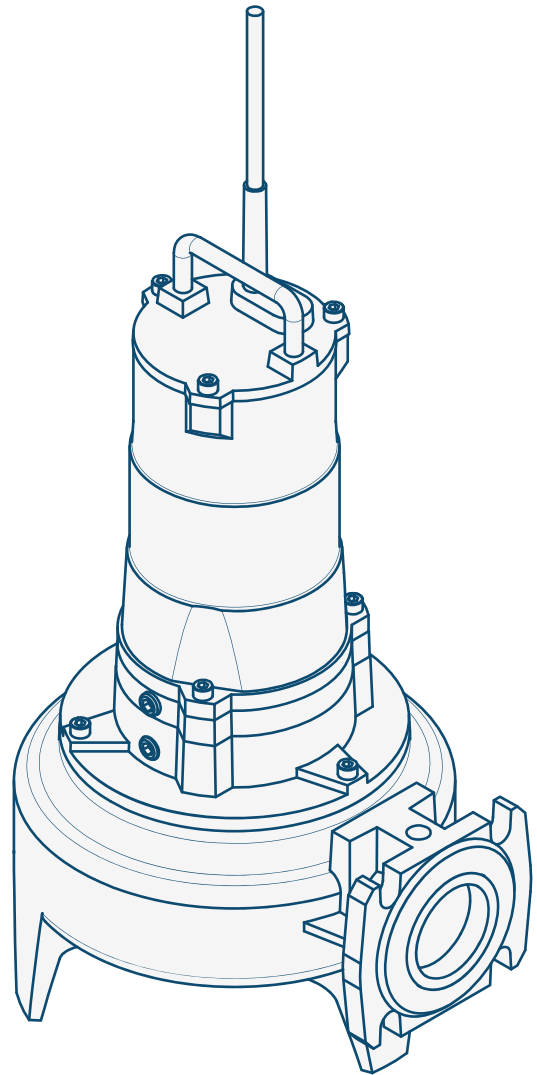
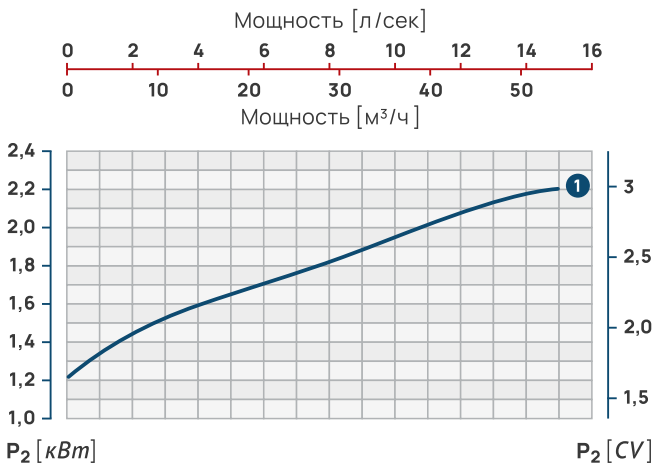
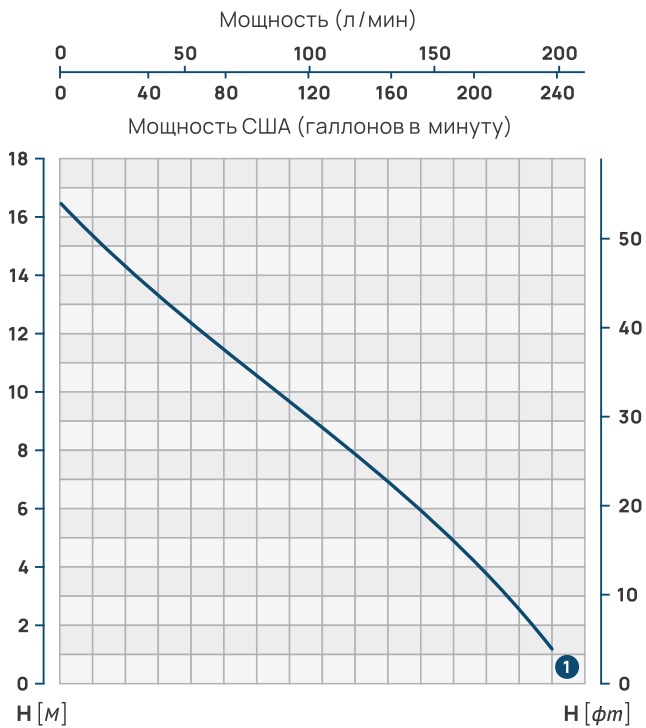
Крыльчатка **VORTEX**



Производительность

л/с	0	4	6	8	9	10	11	12	13	14	15
м³/ч	0	14,4	21,6	28,8	32,4	36,0	39,6	43,2	46,8	50,4	54,0
л/мин	0	240	360	480	540	600	660	720	780	840	900

модель	№	Напор Н (метры)										
242T	1	16,5	12,5	10,2	9,0	8,0	6,8	6,0	5,3	3,7	2,0	1,5

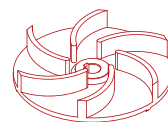


Допуск производительности в соответствии с UNI / ISO 9906 Grade 3B

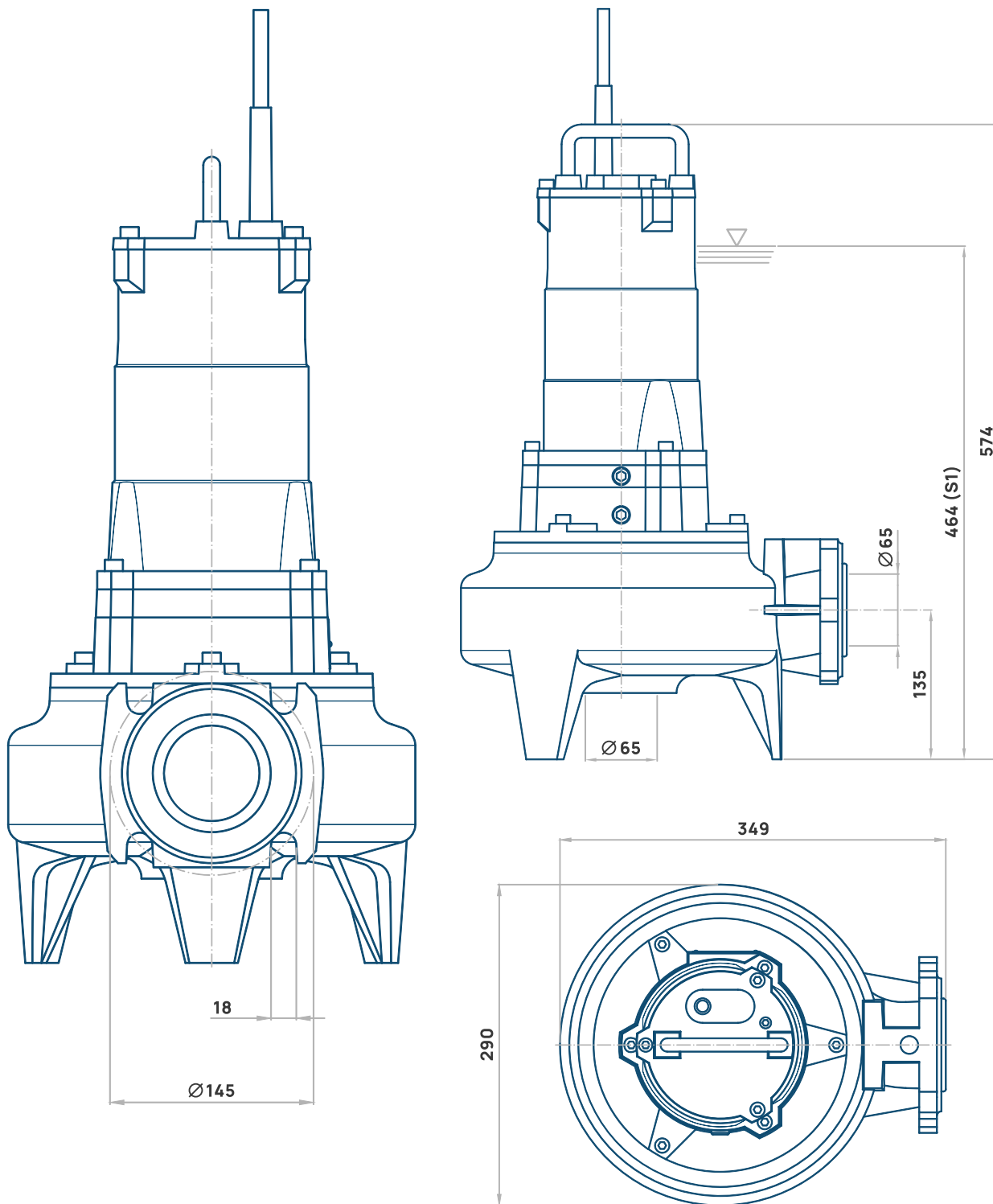
Погружной
электронасос

DN 65 ▪ 50 Hz ▪ 2 полюса

Крыльчатка **VORTEX**



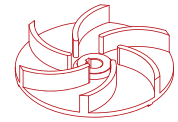
Размеры



Погружной электронасос

DN 65 ▪ 50 Hz ▪ 2 полюса

Крыльчатка **VORTEX**

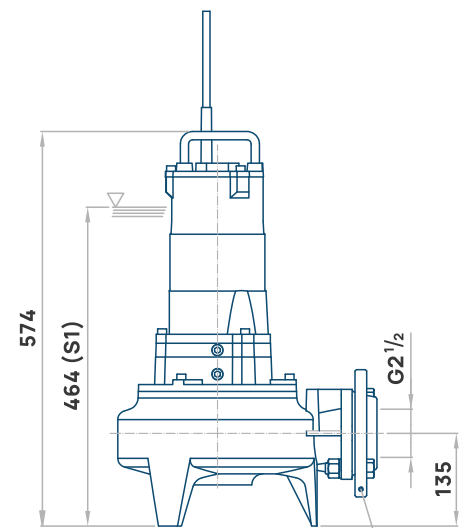
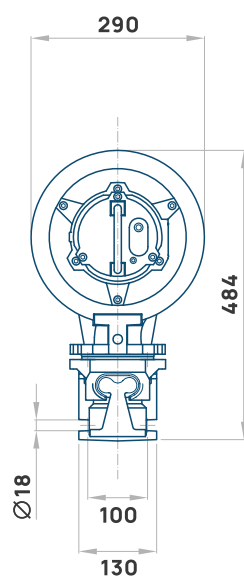
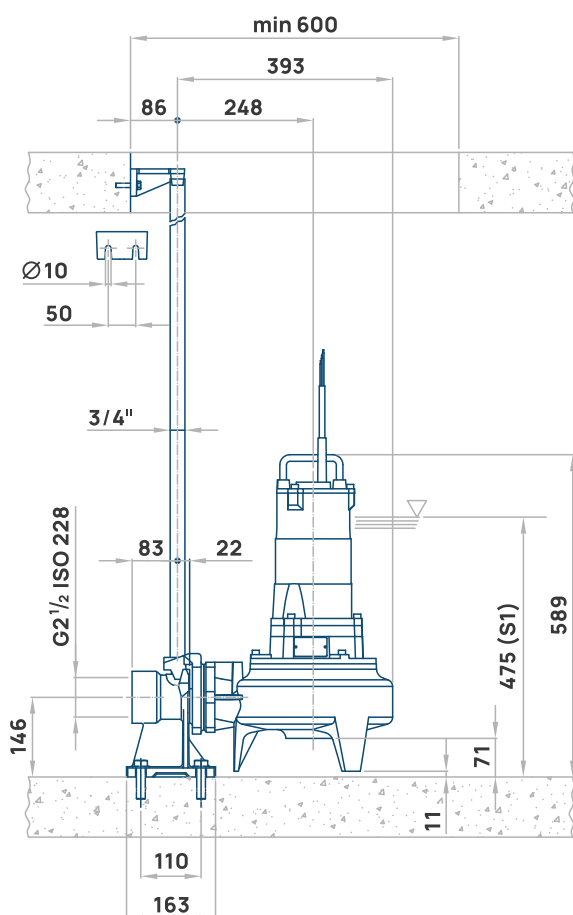


Стационарная установка с опускной системой

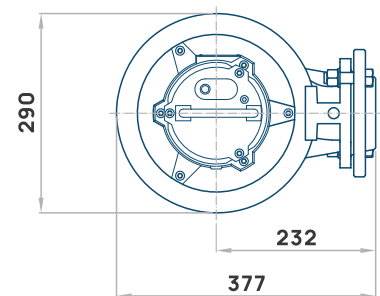
Это рекомендуемая установка для постоянной насосной станции. Электронасос управляется двумя трубками и автоматически подключается к соединительной системе. Благодаря быстрому соединению, насос можно легко снять и быстро установить.

Переносная установка

Транспортируется как аварийный насос с подключением к шлангу и для свободной установки в колодце.



ПО ЗАПРОСУ



Заметки

