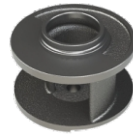


DN 100 ▪ 50 Hz ▪ 4 полюса

Одноканальная крыльчатка



Применение

Погружные насосы из чугуна с одноканальной крыльчаткой особенно подходят для перекачивания промышленных сточных и фекальных вод, очищенных сточных вод и грязи на насосных станциях. Их можно использовать также для подъема чистой, грязной и дождевой воды, для осушения водоемов и канав на очистных сооружениях, в промышленности и животноводческих фермах.

Материалы

- корпус двигателя и насоса, корпус подшипника, крыльчатка
Чугун EN GJL 250 (UNI EN 1561)
- механическое уплотнение со стороны двигателя:
Графит / Керамика
- торцевое уплотнение со стороны рабочего колеса:
Карбид кремния / Керамика
- базовая рама:
Сталь горячеоцинкованная
- вал двигателя:
Нержавеющая сталь AISI 420
- болты и гайки:
Нержавеющая сталь марки A2
- кабель:
10 метров типа NSSHÖU-J 7G1,5мм²

Безопасность

- термодатчик в обмотке
- датчик проводимости в масляной камере

Двигатель

- Электродвигатель асинхронный с короткозамкнутым ротором в сухой камере
- 4 полюса; 50 Гц
 - класс изоляции: **F**
 - степень защиты: **IP68**
 - значение основного напряжения и относительный допуск по отношению к номинальному значению напряжения:
ТРЕХФАЗНЫЙ 400 В ± 10%

Опции по запросу

- частота 60 Гц
- другие напряжения

Эксплуатационные ограничения

- максимальная температура перекачиваемой жидкости: **+40°C**
- pH перекачиваемой жидкости: **6 ÷ 10**
- минимальная глубина погружения: **635 мм**
- максимальная глубина погружения: **20 м**
- плотность жидкости: **1,0 кг / дм³**
- свободный проход: **80 мм**
- максимальное количество пусков в час: **20**
- уровень звукового давления: **< 70 дБ (А)**

Технические характеристики

модель	P1		P2		напряжение V	ток A	кабель M	вес Kg
	кВт	CV	кВт	CV				
504 / 423	6,6	6,9	5,1	6,9	400 (3~)	11,8	10	89

Погружной
электронасос

DN 100 ▪ 50 Hz ▪ 4 полюса

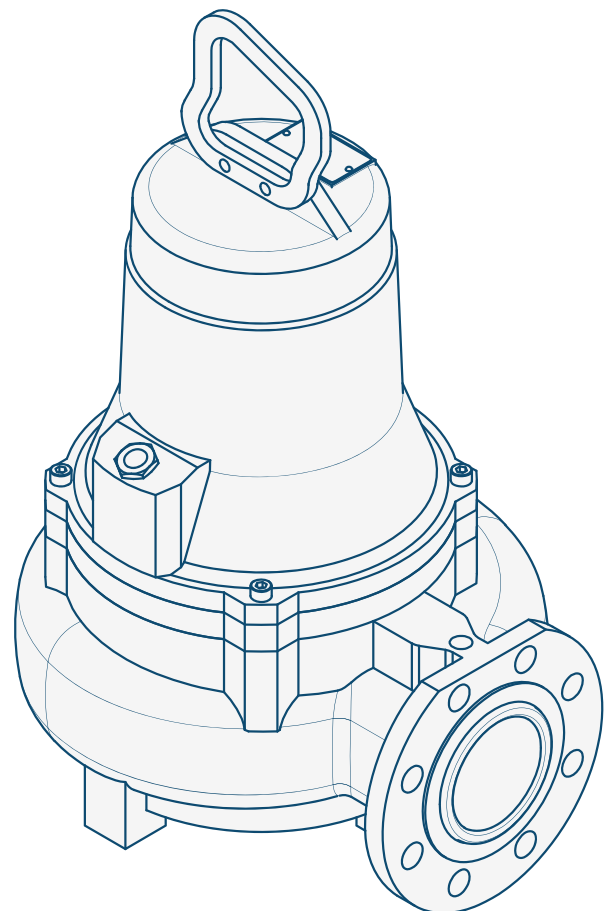
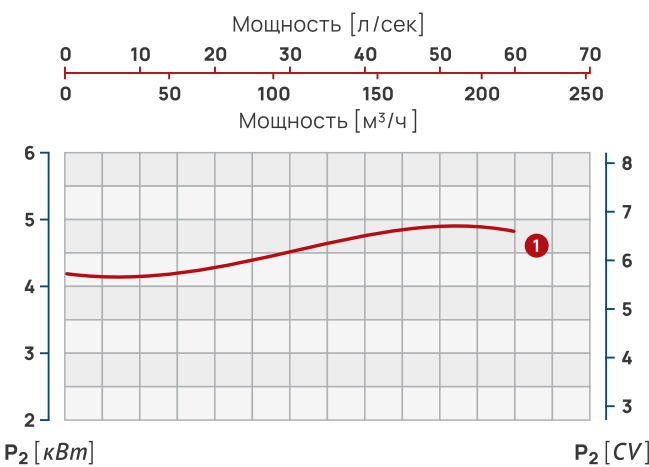
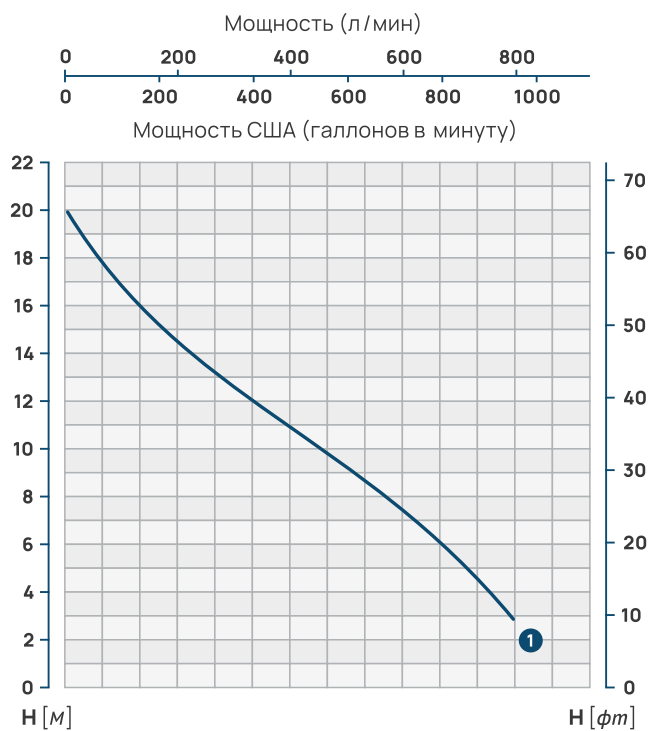
Одноканальная крыльчатка



Производительность

л/с	0	10	15	20	25	30	35	40	45	50	55	60
м³/ч	0	36	54	72	90	108	126	144	162	180	198	216
л/мин	0	600	900	1200	1500	1800	2100	2400	2700	3000	3300	3600

модель	№	Напор Н (метры)											
504 / 423	1	20,0	16,0	14,5	13,0	12,0	11,0	9,8	8,6	7,5	6,0	4,5	2,8

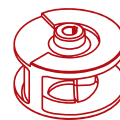


Допуск производительности в соответствии с UNI / ISO 9906 Grade 3B

Погружной
электронасос

DN 100 ▪ 50 Hz ▪ 4 полюса

Одноканальная крыльчатка



Размеры

