

- 50 Hz
- 2 полюса

Открытая крыльчатка



Применение

Погружные электронасосы подходят для подъёма чистой и грязной воды. Насосы созданы для применения на строительных площадках и для перекачивания абразивных жидкостей.

Материалы

- корпус двигателя / покрытие: **Алюминиевый сплав Anticorodal**
- корпус насоса: **Алюминиевый сплав Anticorodal с резиновым покрытием**
- крыльчатка: **Нержавеющая сталь**
- пластина износа: **Нержавеющая сталь с резиновым покрытием**
- торцевое уплотнение со стороны двигателя: **Керамика / Графит**
- торцевое уплотнение со стороны крыльчатки: **Карбид кремния (SiC / SiC)**
- вал двигателя: **Нержавеющая сталь AISI 431**
- фильтр: **Алюминиевый сплав Anticorodal**
- болты и гайки: **Нержавеющая сталь марки A2**
- кабель: **20 метров типа H07RN-F 4G 4мм²**
двойной кабель для Y / Δ пуском

Опции по запросу

- частота 60 Гц
- другие напряжения

Двигатель

Электродвигатель асинхронный с короткозамкнутым ротором в сухой ванне;

- 2 полюса; 50 Гц
- класс изоляции: **F**
- степень защиты: **IP68**
- значения основного напряжения и относительный допуск по отношению к номинальному значению напряжения:

ТРЕХФАЗНЫЙ 400 В ± 10%

другие напряжения по запросу

Эксплуатационные ограничения

- максимальная температура перекачиваемой жидкости: **+40°C**
- pH перекачиваемой жидкости: **5 ÷ 8**
- минимальная глубина погружения: **350 мм**
- максимальная глубина погружения: **20 м**
- плотность жидкости: **1,1 кг / дм³**
- свободный проход: **7 мм**
- максимальное количество пусков в час: **10**
- уровень звукового давления: **< 70 дБ (А)**

Технические характеристики

модель	P1		P2		напряжение V	ток A	кабель M	вес Kg
	кВт		кВт	CV				
22K2	28		22	30	400 / 690 (3~)	46	20	183

Погружной
электронасос

2 полюса

50 Hz

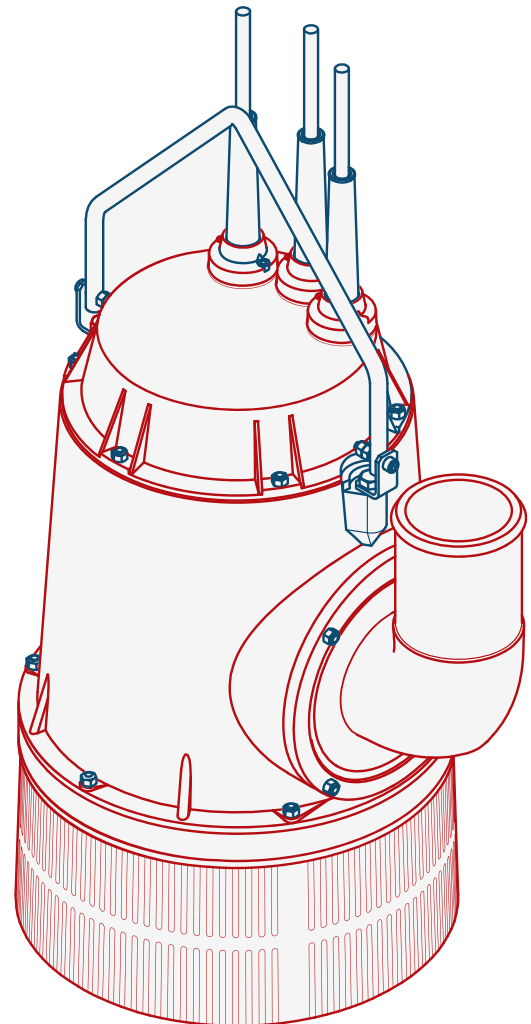
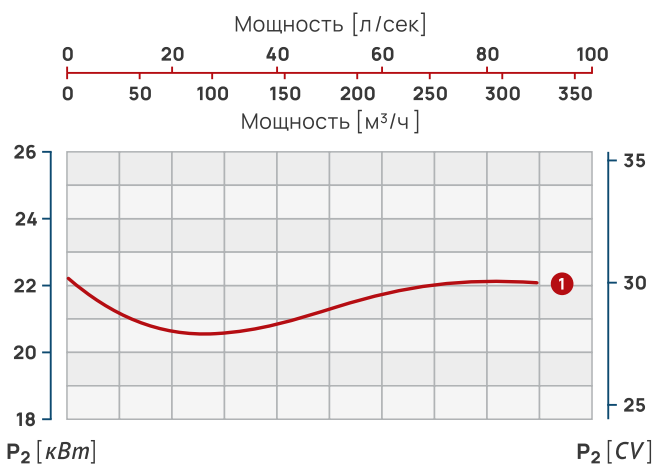
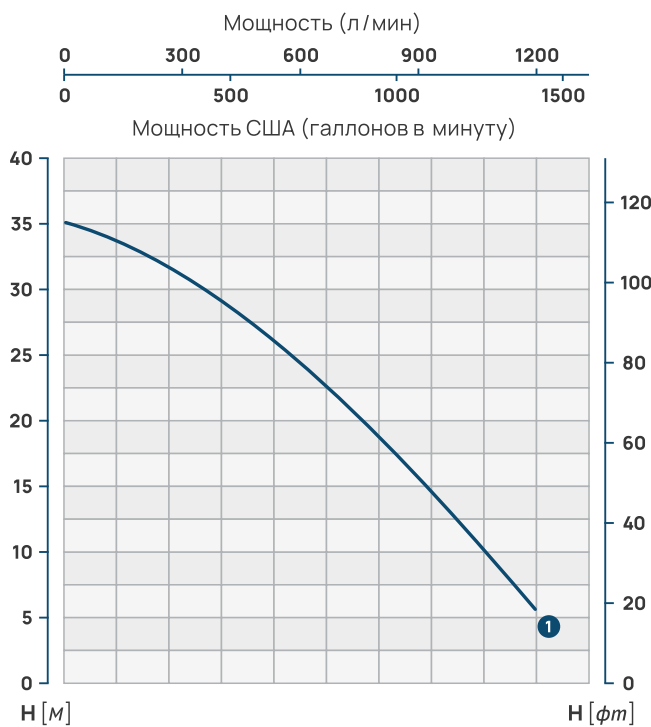
Открытая
крыльчатка



Производительность

л/с	0	5	10	15	20	25	30	35	40	45	50	60	70	80	90
м³/ч	0	18	36	54	72	90	108	126	144	162	180	216	252	288	324
л/мин	0	300	600	900	1200	1500	1800	2100	2400	2700	3000	3600	4200	4800	5400

модель	№	Напор Н (метры)														
		35,0	-	-	-	32,0	31,0	29,0	28,0	26,0	24,0	22,0	18,5	15,0	11,0	5,0
22K2	1	35,0	-	-	-	32,0	31,0	29,0	28,0	26,0	24,0	22,0	18,5	15,0	11,0	5,0



Допуск производительности в соответствии с UNI / ISO 9906 Grade 3B

Погружной
электронасос

2 полюса

Открытая
крыльчатка



Размеры

